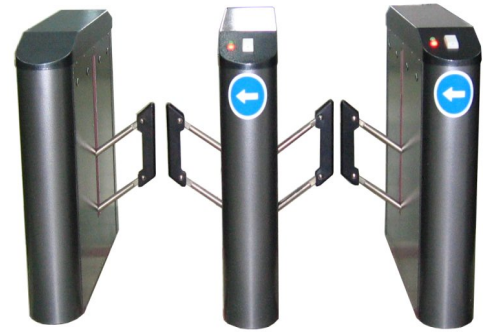


# Нормально открытый турникет STL-111M

<b>Исполнение</b>	Вандалозащищенный. Окрашенный, или из нержавеющей стали.
<b>Датчики прохода</b>	4 или 6 инфракрасных датчиков. Регулировка не требуется.
<b>Привод шторок</b>	Моторный
<b>Напряжение питания</b>	24В
<b>Средняя пропускная способность</b>	20 человек в минуту



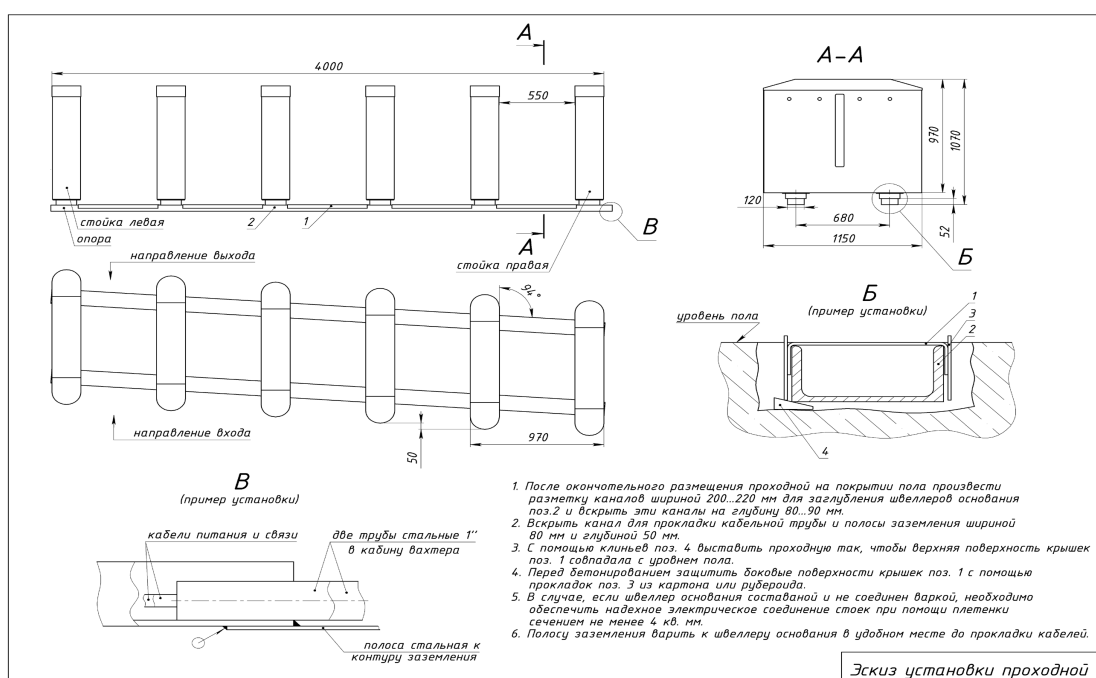
**Примечание.** На крышку турникетов опционно устанавливаются устройства, осуществляющие чтение различных идентификаторов, двухцветные индикаторы проходов и, при необходимости, клавиатура для ввода Pin-кода.

## Отличительные особенности турникетов:

- Безопасное напряжение питания
- Современный эргономичный дизайн;
- Высокая пропускная способность;
- Нормально открытый режим работы;
- Встроенные фотоэлементы;
- Двухнаправленный режим работы;
- Определение направления прохода;

Фотоэлементы, встроенные в корпус турникета, определяют направление прохода пользователя, а также фиксируют попытку и направление несанкционированного прохода. Управление турникетом осуществляется от системы контроля доступа или ручного пульта управления, которые задают необходимые режимы работы турникета:

- Однократный проход в каждом из направлений;
- Проход группы в каждом из направлений;
- Блокировка прохода.



Срок поставки – 3 месяца.

Адрес: 248030, г. Калуга, ул. Плеханова, д. 31. ООО «НПФ СТЕЛЛА», Тел./факс: (4842)74-83-69, 74-13-74, E-mail: [stella@kaluga.ru](mailto:stella@kaluga.ru)